

# Home Electrical Device Control mini HOWTO

Rui Li

`ruili@worldnet.att.net`

**Vertaald door: Ellen Bokhorst**

`bokkie@nl.linux.org`

In dit document zal worden aangegeven hoe je Linux kunt gebruiken om je elektrische apparaten thuis aan te sturen. Je zult alleen een zeer simpel circuit moeten maken om vrijwel elk soort elektrisch apparaat met behulp van Linux te kunnen besturen!

## Inhoudsopgave

1. Introductie.....	1
2. Systeemvereisten.....	1
3. Elektronisch Circuit .....	2
4. Speciale dank.....	3
5. Copyright en Licentie .....	3

## 1. Introductie

Diverse mensen vroegen me, "Is het mogelijk elektrische apparaten [b.v. lichten, radio, tv, enz.] te besturen door een homecomputer?" Het antwoord is JA. Het is een zeer makkelijk proces, en iedereen kan het.

Nadat ik de Coffee Machine Mini-HOWTO had gelezen, kreeg ik een idee hoe ik mijn elektrische toestellen thuis kon besturen. Ik maakte een paar aanpassingen aan het circuit besproken in de Coffee Machine Mini-HOWTO, en schreef een simpel programma. Het circuit kan veel kleine elektrische apparaten besturen. Je kunt crontab gebruiken om je lichten automatisch aan te laten gaan of om je airconditioner aan te zetten. Ik gebruik het om mijn VCR en VCD te besturen (ik moet nog steeds een paar kleine aanpassingen maken voor VCR/VCD). Door een simpel programma te schrijven, kun je alles over het web besturen. Je kunt telnet met SSH gebruiken en je telefoon om alle apparaten die je op het circuit hebt te besturen.

Dit circuit is ERG SIMPEL. Zelfs als je niets over circuits weet, kun je dit circuit opzetten.

## 2. Systemvereisten

Neem een computer waarop Linux draait en waarop zich een werkende parallele poort bevindt. :) Ik gebruik een 386DX met 4MB RAM 40MB HD. Je hebt gcc nodig om het programma te compileren. Als je gebruik wilt maken van telnet of SSH, heb je ook telnetd of sshd nodig. Je kunt je eigen programma schrijven door gebruik te maken van ioperm en outb. Als je mijn programma wilt gebruiken, heb je g++ nodig.

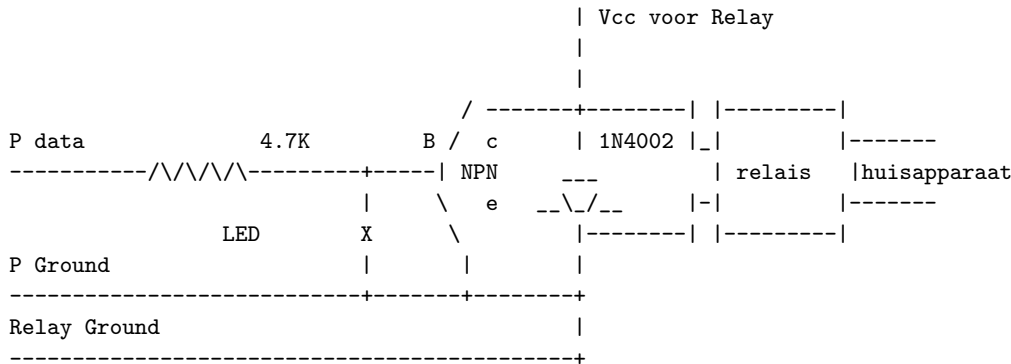
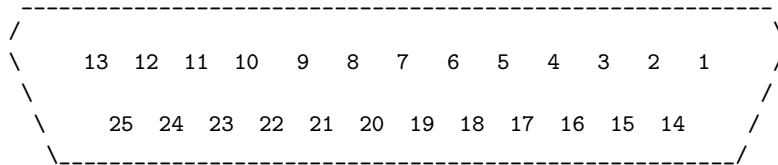
Klik op de volgende link om mijn programma te downloaden. Je hebt g++ nodig om het te compileren. [home.att.net/~ruili/goldencat/paralle.tar.gz](http://home.att.net/~ruili/goldencat/paralle.tar.gz) (<http://home.att.net/~ruili/goldencat/paralle.tar.gz>).

## 3. Elektronisch Circuit

De data line van de parallele poort kan tussen de 0 en 5 volts leveren. Daarom kunnen we deze line gebuiken om een relais te besturen en dat relais een elektronisch apparaat laten besturen.

Gebruik de pinnen 2 tot en met 9 om +5V te verkrijgen

Gebruik de pinnen 18 tot en met 25 als de aarde



Key to the Above Diagram

P data parallele poort data line (pin 2 tot pin 9, gebruik er een)

P Ground parallele poort aarde (pin 18 tot pin 25, gebruik er een)

Vcc hangt af van het type relais. Ik gebruik 12VDC

Relay Ground de aarde voor 12VDC

4.7k 4.7K weerstand

NPN C2235 NPN transistor

1N4002 1N4002 diode

LED light emitting diode

relais een spoelrelais

+5 volts van de parallelle poort zal de relais aanzetten. Als de relais eenmaal aan is, zal het apparaat aangesloten op dat relais aangaan. Wanneer de data line van de parallelle poort terug gaat naar 0, zal het de relais uitschakelen, en gaat het apparaat uit.

Ik schreef een simpel programma welke 8 relais kan besturen. Het programma is beschikbaar op de volgende lokatie en er is g++ voor nodig om dit programma te kunnen gebruiken. <http://home.att.net/~ruili/goldencat/paralle.tar.gz>

Een volledig circuit kan tot acht relays besturen, dat betekent dat een volledig circuit acht verschillende apparaten aan kan sturen. Je hebt een DB25 connector nodig. Met een parallelle schakelkabel, verbind je deze relaiskaart met je computer. Ik plaatste de relaiskaart in een box en gebruikte een parallelle schakelkabel om het met mijn Linux box te verbinden:

Panel: LED, Switch Back: DB25 connector

Op de volgende sites zijn een aantal foto's van het circuit te vinden:

- <http://home.att.net/~ruili/goldencat/p1.jpg>
- <http://home.att.net/~ruili/goldencat/p2.jpg>
- <http://home.att.net/~ruili/goldencat/p3.jpg>

De volgende URL toont een volledig elektronisch circuit (bestuurt 8 apparaten): <http://home.att.net/~ruili/goldencat/01.png>

## 4. Speciale dank

Speciale dank gaat uit naar Rufus Chang [rufus@chu.url.com.tw](mailto:rufus@chu.url.com.tw) (<mailto:rufus@chu.url.com.tw>).

Speciale dank gaat uit naar Chih-Wei Huang [cwhuang@linux.org.tw](mailto:cwhuang@linux.org.tw) (<mailto:cwhuang@linux.org.tw>).

## 5. Copyright en Licentie

Copyright Rui Li 2000-2001. Licentie is GNU GPL, maar je wordt verzocht de naam van de auteur en zijn email op alle kopieën te behouden. Behoud alsjeblieft mijn naam en e-mailadres wanneer je deze HOWTO kopieert.